

## LiberoPro LiberoPro Point 2HP met 1 koellade, mobiele counter voor 2 kookunits

ARTIKEL \_\_\_\_\_

MODEL \_\_\_\_\_

NAAM \_\_\_\_\_

SIS \_\_\_\_\_

AIA \_\_\_\_\_

**351085 (E2VVVDBRZA)**

LiberoPro Point 2HP met 1 koellade, mobiele counter voor 2 LiberoPro kookunits, 2 wcd's 230v-1 fase en 2 wcd's 400v-3 fase, geïntegreerde afzuiging, onderbouw met open vak

### Omschrijving

#### Product Nr.

Vrijrijdbare counter met geïntegreerde afzuiging, voor het plaatsen van twee LiberoPro kookunits; uitgevoerd met 1 koellade. LiberoPro bestaat uit een serie professionele front cooking apparatuur van hoge kwaliteit, met flexibele opstelling, grote capaciteit en eenvoudige reiniging. Roestvrijstalen uitvoering en frontpaneel, optioneel uitvoerbaar met keuze uit 6 verschillende frontkleuren. Voorzien van een roestvrijstalen etagère met gesloten front en zijkanalen, het front en deels het bovenblad van getemperd glas. Afzetdeel voor plaatsing van de LiberoPro kookunits met 2 wandcontactdozen 230v-50hz-1N en 2 wandcontactdozen 400v-50hz-3N. De wandcontactdozen worden beschermd door afneembare afdekkappen met openingen met twee 1/9 GN bakken en een opening voor een bakje voor keukengereedschap. Geïntegreerde afzuiging door middel van een ingebouwde ventilator met 4 snelheden. Uitgevoerd met een tweevoudig filtersysteem voor het verwijderen van vet en stoom uit de aangezogen lucht. Roestvrijstalen labrynt filter geschikt voor reiniging in de afwasmachine. Actief koolstof filter, uitneembaar voor regeneratie in een oven. Bedieningspaneel met digitaal display en tiptoetsen voor aan/uit, verlichting, regeling van de ventilator, regeling van de temperatuur in de koellade, waarschuwing led voor reiniging van de filters, alarmeringen. In de onderbouw een koellade van 37 liter, voor 1/1GN en 2/4GN, en een open afzetruimte, de open afzetruimte kan optioneel voorzien worden van een neutrale lade van 30 liter. De koellade met ingebouwd koelaggregaat met koelmiddel R600a, de temperatuur is instelbaar van 0 tot +10°C. 4 stuks afgeschermde zwenkwielen, 2 met rem.

#### Goedkeuring

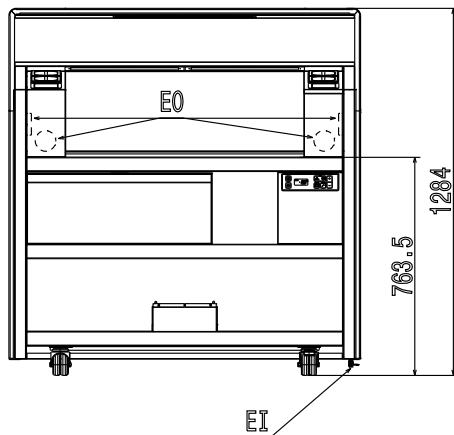
### Uitvoering

- Voor combinatie met twee tafelmodel LiberoPro kookunits voor 3 fase 400v of 1 fase 230v: inductie kookplaat, inductie wok of inductie bakplaat.
- Compact, licht van gewicht en makkelijk te verplaatsen.
- Etager voor het plaatsen van borden, met getemperd glas en verlichting voor een beter zicht.
- Ontworpen voor LiberoPro Duo functie voor automatische regeling van de ventilator snelheid, afhankelijk van de bereiding intensiteit. Uitsluitend in combinatie met LiberoPro tafelmodel kookunits.
- LiberoPro Fresh is een lucht filtratie systeem met laag geluidsniveau voor efficiënte absorptie van vet deeltjes en nare luchtjes in de werkruimte. Het is een twee fase filtering systeem met een roestvrijstalen vet filter en een ceramische actief kool filter.
- Ingebouwde roestvrijstalen gekoelde lade met een temperatuur regeling tussen 0°C en +10°C, een afvoer is niet nodig.
- De koellade heeft een inhoud van 37 liter en er kunnen een 1/1GN en een 2/4GN containers geplaatst worden.
- Neutrale laden van 30 liter, voor 1 stuks 1/1GN container, zijn optioneel leverbaar.
- Het bedieningspaneel met tiptoetsen is voor:
  - De ventilator met 4 snelheden
  - De led verlichting van de bereidingsruimte
  - De temperatuur van de koellade
  - Meldingen op het display voor onderhoud (b. v. de filters) of andere storingen

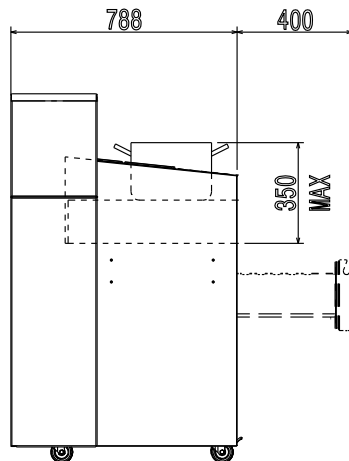
### Constructie

- Degelijke constructie van roestvrijstaal 1.4301 (AISI304).
- Geplaatst op 4 zwenkwielen, waarvan de 2 wielen aan de bedieningszijde zijn voorzien van een rem.
- Het front paneel van roestvrijstaal 1.4301 (AISI304) kan optioneel uitgevoerd worden in een speciale uitvoering.
- De vet en geurfilters zijn eenvoudig bereikbaar en uitneembaar aan de bedieningszijde voor efficiënt onderhoud zonder gereedschap.
- Links en rechts zijn roestvrijstalen afdekkappen boven de wandcontactdozen, voorzien van openingen met 2 stuks 1/9 GN containers en een opening voor een bakje voor keukengereedschap, makkelijk demontabel voor schoonmaken.
- Stekker type: IEC/EN 60309-1/2 - 32 ampère.
- IPX4 water protectie.

Front aanzicht

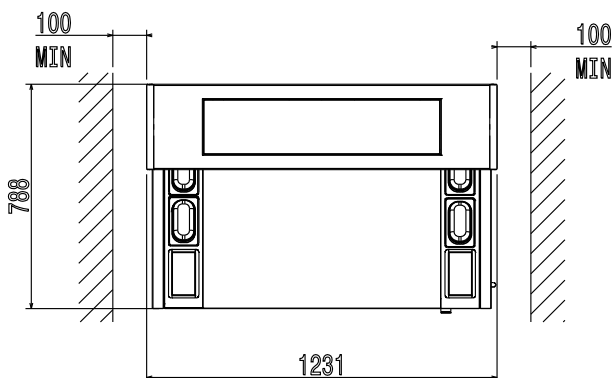


Zij aanzicht



EI = Elektrische aansluiting  
 EO = Elektrische uitgang

Boven aanzicht



### Elektra

#### Voltage

351085 (E2VVDBRZA)	380-415/380-400 V/3N ph/50/60 Hz
Elektrisch max. vermogen	15 kW
Stekker type	IEC/EN 60309-1/2

### Algemene gegevens

Externe afmetingen, lengte	1231 mm
Externe afmetingen, breedte	788 mm
Externe afmetingen, hoogte	1284 mm
Gewicht, netto	180 kg
Waterdichtheid index	IPX4
Aantal wandcontactdozen voor LiberoPro units	2 wcd's IEC/EN 60309-1/2, 400V-50hz-3N + 2 Schuko wcd's, 230V-50hz-1N

**Te plaatsen LiberoPro units:** Inductie kookplaat (400v/230v), inductie wok (400v/230v), inductie bakplaat (400v/230v)

### Overige gegevens

Temperatuur koellade	0/+10 °C
----------------------	----------

### Duurzaamheid

Amperage	32 Amps
Koelmiddel	R600a
GWP index	3

### Meegeleverde accessoires

- 2 stuks KOOLSTOF FILTER voor LiberoPro Point PNC 650190
- 2 stuks LABYRINT FILTER, rooster van roestvrijstaal 1.4301 (AISI304), voor LiberoPro Point, 417x132 mm PNC 650191
- 1 stuks HOUDER LINKS, voor 2x 1/9 GN en 1x houder voor keukengereedschap, LiberoPro Point 2 en 3 PNC 650192
- 1 stuks HOUDER RECHTS, voor 2x 1/9 GN en 1x houder voor keukengereedschap, LiberoPro Point 2 en 3 PNC 650193

### Optionele accessoires

- NEERKLAPBAAR ZIJSCHAP voor montage links of rechts tegen de zijwand van de LiberoPro Point PNC 650005
- NEUTRALE LADE, 30 liter, voor LiberoPro Point 2 en 3 PNC 650189
- KOOLSTOF FILTER voor LiberoPro Point PNC 650190
- LABYRINT FILTER, rooster van roestvrijstaal 1.4301 (AISI304), voor LiberoPro Point, 417x132 mm PNC 650191
- HOUDER VOOR KEUKENGEREEDSCHAP, voor plaatsing in de 1/9 GN houder voor LiberoPro Point PNC 650194
- HOUDER VOOR PAPIEREN KEUKENROL voor montage tegen de zijkant van de LiberoPro Point PNC 650195
- PVC AFDEKHOES voor Libero Point 2 PNC 651003

LiberoPro  
 LiberoPro Point 2HP met 1 koellade, mobiele counter voor 2 kookunits

Het bedrijf behoudt het recht de producten te modificeren zonder voorafgaande melding.